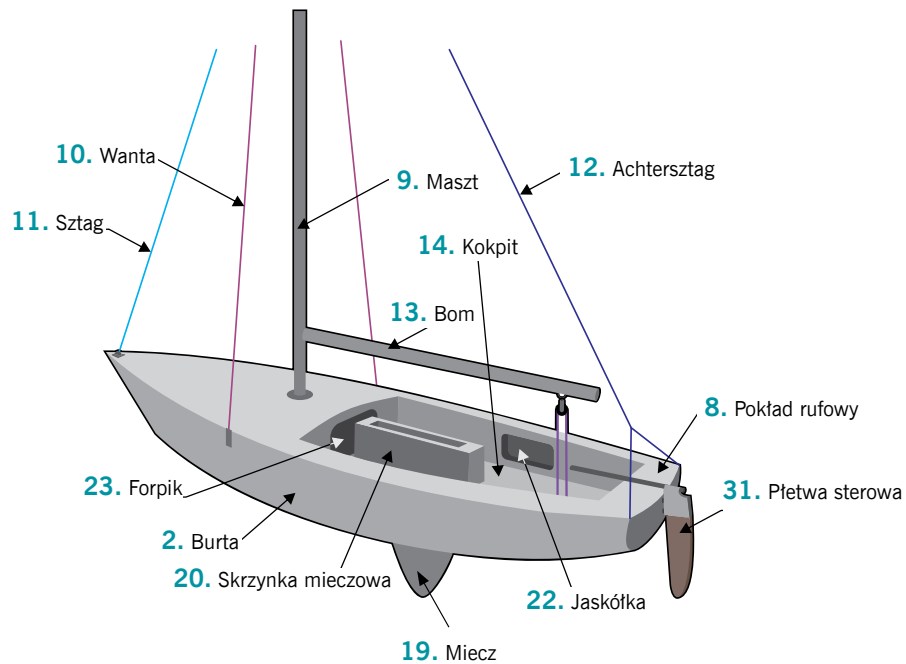
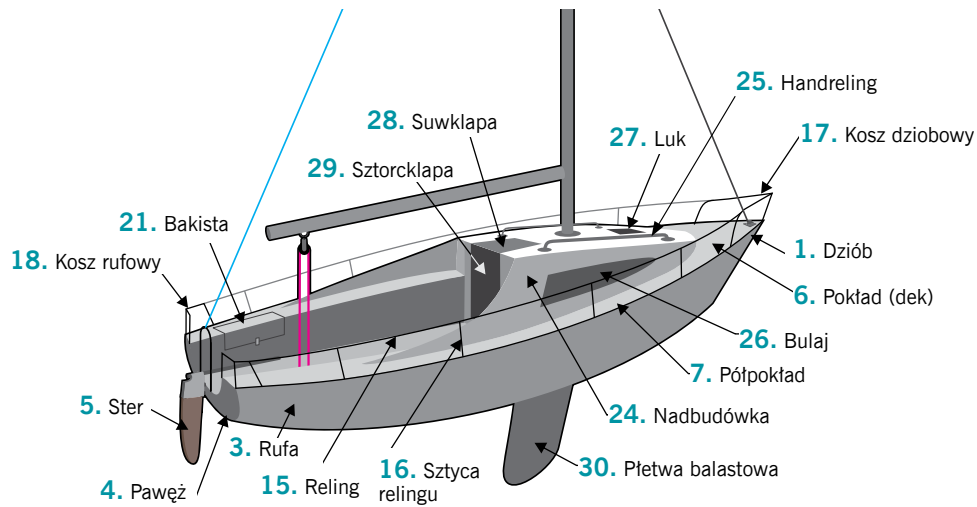


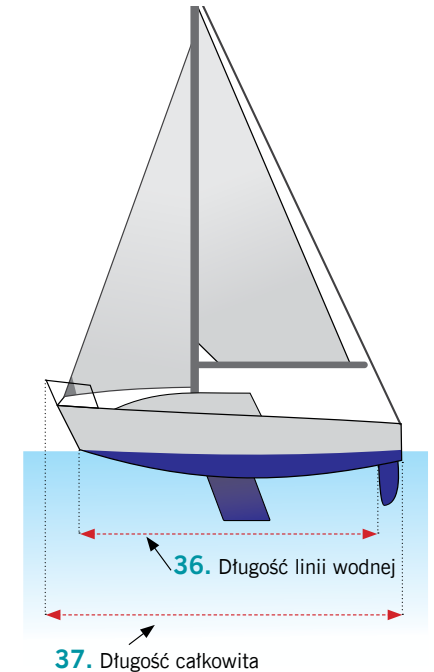
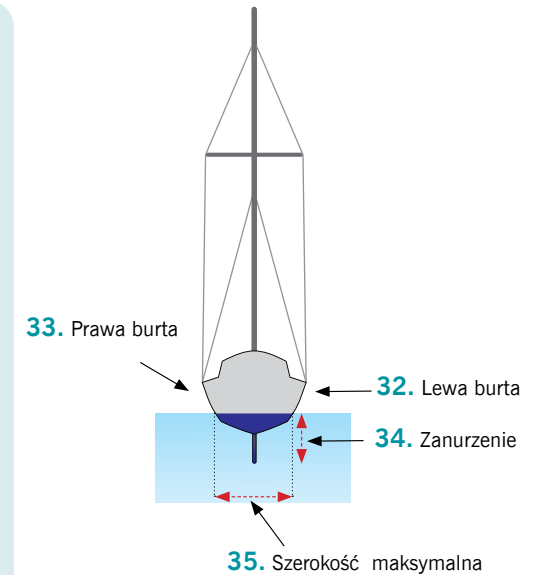
BUDOWA JACHTU – CONSTRUCTION

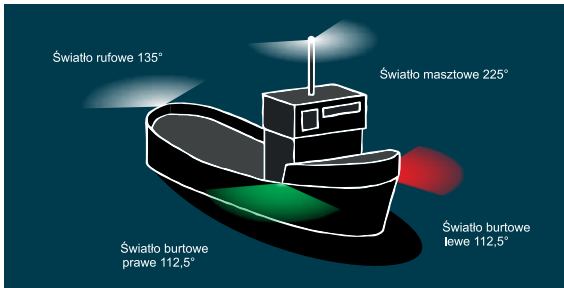


1. Bow
2. Side
3. Stern
4. Deck transom
5. Rudder
6. Deck
7. Side deck, half deck
8. Achterdek afterdeck
9. Mast
10. Shroud
11. Stay
12. Backstay
13. Boom
14. Cockpit
15. Rail
16. Stanchion
17. Bow pulpit
18. Pushpit
19. Centerboard, drop keel
20. Centerboard case
21. Cove locker
22. Shelf
23. Forepeak
24. Superstructure, coach roof
25. Grab rail, hand-rail
26. Porthole
27. Hatch
28. Sliding hatch
29. Washboard
30. Ballast keel
31. Rudder blade, rudder body
32. Starboard
33. Port
34. Draft, draught, immersion
35. Extreme breadth
36. Length waterline (LWL)
37. Length overall (LOA)

DODATKOWE SŁOWNICTWO

dno – bottom
 linia wodna – waterline
 obto – bilge
 pokład dziobowy (fordek) – foredeck
 reling rufowy – taffrail
 wolna burta – topside





1. Pozycyjne światła nawigacyjne



2. Kompas sterowy



15. Trap

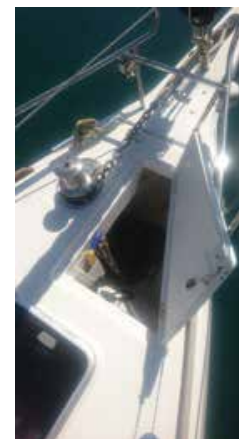


16. Achterpik



17. Osłona przeciwstosieczna

18. Koło sterowe



19. Komora łańcucha kotwicznego



20. Pachotek, poler

1. Navigation lights, regulation lights, running lights, standing lights
2. Steering compass
3. Stopper
4. Jam cleat
5. Cleat
6. Fender
7. Anchor
8. Capstan, winch
9. Half lead, open lead
10. lead, fairlead
11. Traveller
12. Rubbing strake
13. Bowfender, nosefender, noseband
14. Propeller
15. Gangway
16. After-peak
17. Bimini top
18. Helm, wheel
19. Chain locker
20. Samson post, bits

DODATKOWE SŁOWNICTWO

- kotbelka – cathead
- nawiewnik – ventilator, vent
- szpigat – scupper
- szprycbuda (ochraniająca zejściówkę) – sprayhood
- trap burtowy – pilot ladder, Jacob's ladder



3. Stoper



4. Knaga zaciskowa



5. Knaga cumownicza



6. Odbijacz



7. Kotwica



8. Kabestan



9. Półkluza



10. Kluza



11. Wózek szotowy



12. Listwa odbojowa



13. Odbijacz dziobowy

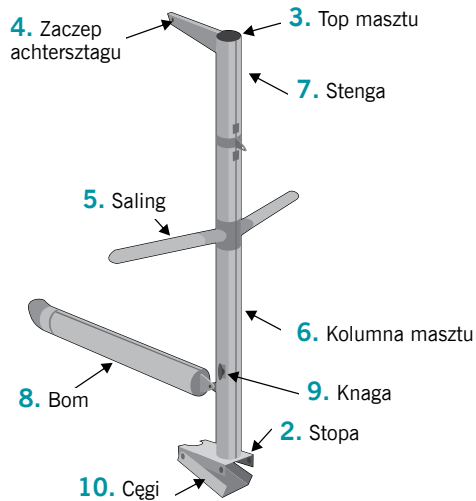


14. Śruba silnika

MASZT I OLINOWANIE STAŁE

– MAST AND STANDING RIGGING

1. Maszt

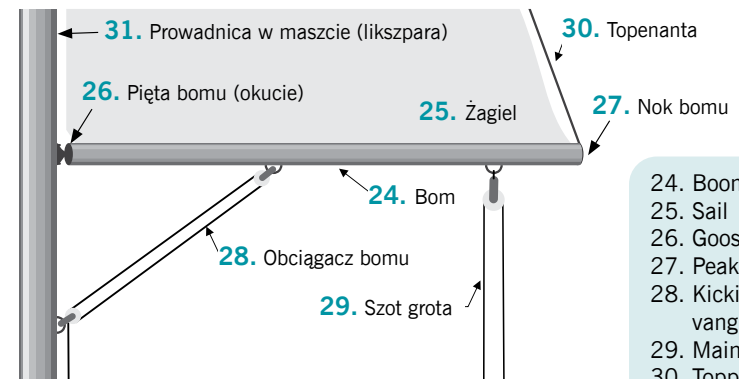
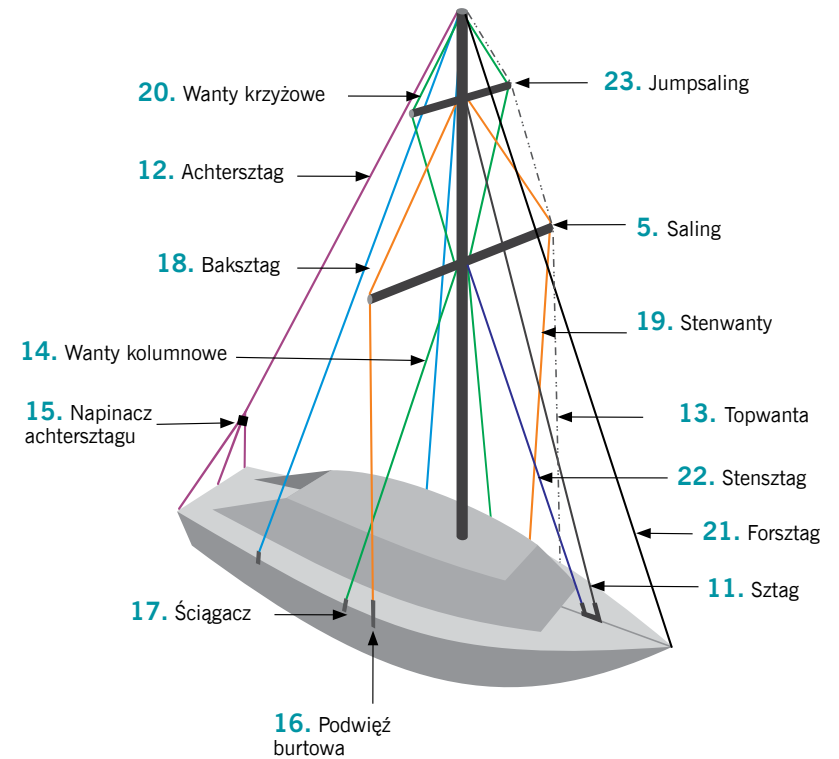


1. Mast
2. Heel of mast
3. Masthead, truck
4. Hounds
5. Crosstree, spreader
6. Lower mast
7. Topmast, topmast spars
8. Boom
9. Cleave
10. Tabernacle
11. Forestay
12. Backstay, after stay, aftstay
13. Topmast shroud
14. Lower shroud
15. Backstay adjuster, backstay tensioner
16. Chain plate
17. Bottlescrew, turnbuckle
18. Running backstay
19. Upper shroud
20. Diamonds
21. Forestay
22. Jib stay
23. Jumper stay spreader

DODATKOWE SŁOWNICTWO

babysztąg – baby stay
 dźwignia baksztągu – backstay lever
 forsztąg – fore stay
 gniazdo masztu – step
 kołnierz masztu – mast gaiter
 (maszt) stojący na pokładzie – deck-stepped
 (maszt) zamocowany na stępce – keel-stepped
 masztowy roler grota – in-mast roller furling
 napinacz achtersztągu – backstay adjuster
 obciągacz bomu – kicking strap, rod kicker, vang
 okucie noku bomu – derrick band

pięta bomu (okucie) – gooseneck
 prowadnica w maszcie (likszpara) – mast track (slit, slot)
 roler foką – roller-furling foresail
 spinakerbom – spinnakerboom
 szotring – boom claw
 szpona bomu – gooseneck
 sztag – stay
 ściągacz – bottlescrew, turnbuckle
 takielunek z giętym masztem – bendy rig
 wana – shroud
 wana topowa – topmast shroud
 wimpel – wind vane
 zaczepy do lin – hounds



24. Boom
25. Sail
26. Gooseneck
27. Peak
28. Kicking strap, boom vang, vang
29. Mainsheet
30. Topping lift
31. Mast track (slit, slot)